

# WATERSTOP RX®

Samobrtveća waterstop traka za radne spojeve  
u betonskim konstrukcijama

## PRIRUČNIK ZA IZVOĐENJE



# WATERSTOP RX®

Samobrtveća waterstop traka za radne spojeve  
u betonskim konstrukcijama

## PRIRUČNIK ZA IZVOĐENJE

OPIS PROIZVODA .....	3
OPĆE APLIKACIJE .....	4
OPĆE PROCEDURE ZA APLIKACIJU .....	5
PRODORI .....	6
NAGLAVNE BETONSKE KAPE I GREDE .....	7
APLIKACIJE IZMEĐU POSTOJEĆIH ZGRADA - INTERPOLACIJE .....	8
NEPRAVILNE BETONSKE I KAMENE POVRŠINE .....	9
SPAJANJE WATERSTOP RX S PVC WATERSTOP TRAKAMA .....	9

## OPIS PROIZVODA

Waterstop RX je fleksibilna waterstop traka za radne spojeve u betonskim konstrukcijama koja osigurava trajnu brtvu na način da ekspandira u dodiru s vodom.

Waterstop RX je waterstop traka temeljena na aktivnom natrij bentonitu i dizajnirana je kao zamjena konvencionalnim pasivnim PVC ili gumenim waterstop trakama, prema tome eliminirajući zahtjev za razdvojenim oplatama i varenjem spojeva trake.

Waterstop RX se proizvodi u laganim, fleksibilnim navojima koji se mogu postaviti i po vrućem i po hladnom vremenu. Traka se mehanički pričvršćuje na beton, čelik i PVC (cijevi) na ili preko zahtijevane minimalne udaljenosti od vanjske betonske površine.

Ključ Waterstop RX-a je natrij bentonit. Natrij bentonit bubri u dodiru s vodom, stvarajući vodonepropusnu barijeru. Ovo bubreće svojstvo omogućava Waterstop RX-u stvaranje trajne brtve pod tlakom unutar betonskog spoja, što eliminira ulazak vode preko ili uzduž waterstop trake (Slika 1.1). Osim što stvara brtvu pod pozitivnim tlakom, ekspanzirajuća svojstva omogućuju brtvljenje malih pukotina i šupljina. Waterstop RX je bio uspješno ispitan od strane nezavisnih ispitnih firmi na preko 50 metara hidrostatskog vodenog tlaka, i to u stanju da je kontinuirano uronjen i u ciklusu vlaženja/sušenja.

Waterstop RX 101 je ekstrudiran u pravokutni oblik u mjerama 25 mm x 19 mm x 5,0 m (Pogledajte Tablicu 1.2.).

Waterstop RX 101 se isporučuje sa zaštitnom mrežicom REVOFIX i čavličima za beton.

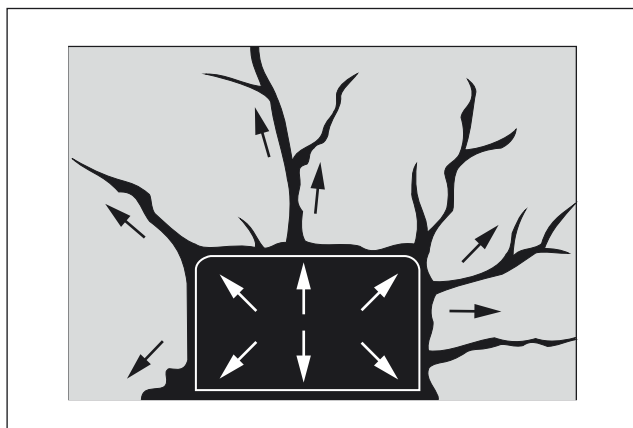
Posavjetujte se s DRACO MERX-om u vezi kemijske kompatibilnosti i za dodatne aplikacije. Waterstop RX standardnog stupnja hidratacije je dizajniran za privremenu zaštitu od loših vremenskih uvjeta prije postavljanja betona.

Svojstvo	Ispitna metoda	Rezultati
Specifična težina na 25°C	ASTM D-71	1,57 g/cm <sup>3</sup>
Penetracija	ASTM D-217	
	150 GTL	58
	300 GTL	85
Maksimalni direktni tlak (RX 101)	ASTM D-93-97 Test hidrostata. pritiska	185°C 70m (7bar)
Ubrzano starenje	Mehanička peć 4h na 100°C	Zadržano 99% krute tvari
Prionjivost na beton		Mehanički
Temperaturni raspon aplikacije		-15 do 52°C
Temperaturni raspon upotrebe		-40 do 100°C
Vijek trajanja na skladištu		neograničen

Tablica 1.1 - Fizička svojstva.

WATERSTOP RX 101	
Dimenzije presjeka, mm	25 x 19
Dužina navoja, m	5
Navoja po kutiji	6
Sadržaj kutije, m	30
Težina kutije, kg	25

Tablica 1.2 - Pakiranje proizvoda.



Slika 1.1 - Bubreća svojstva Waterstop RX-a.

## OPĆE APLIKACIJE

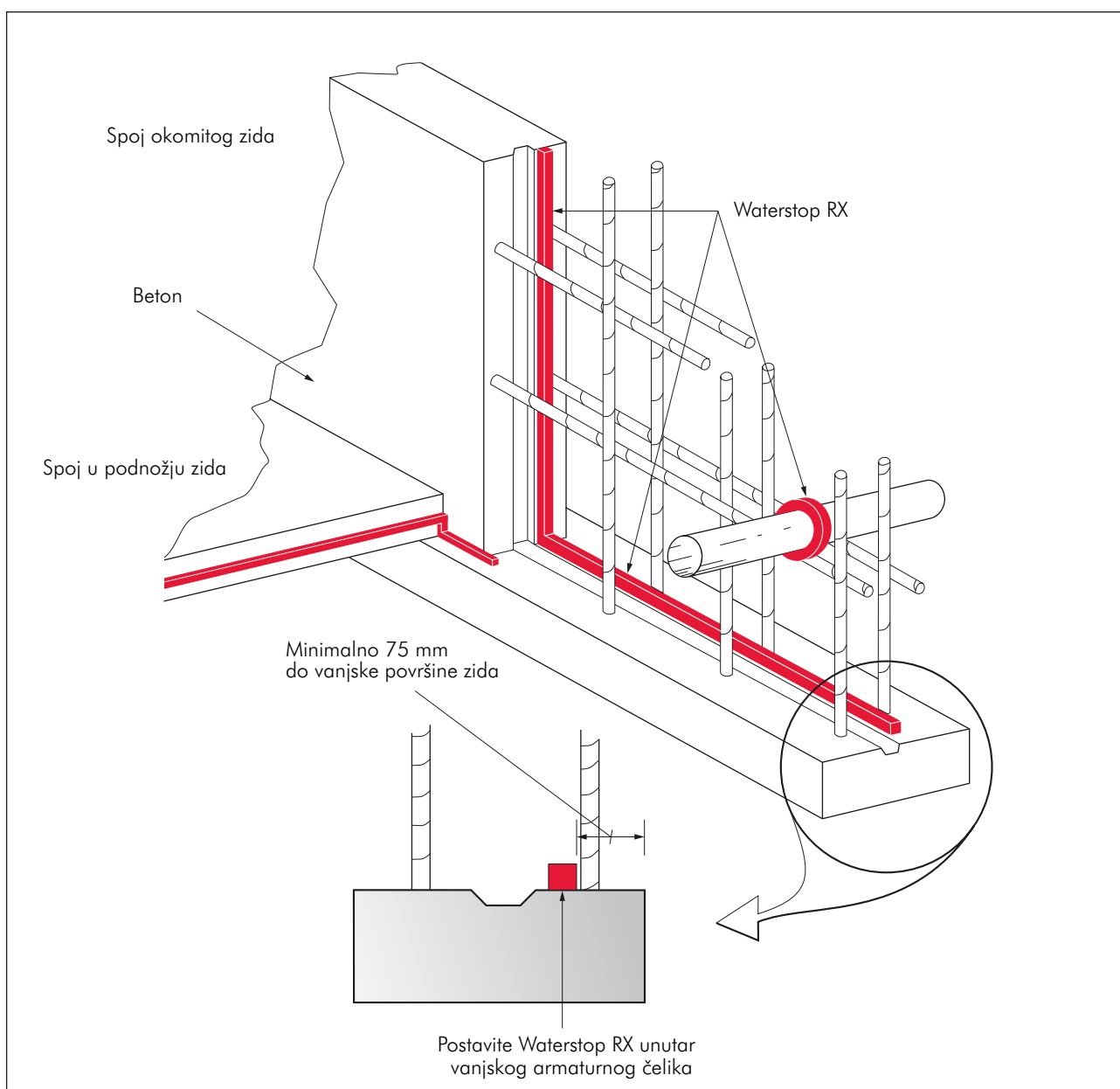
Waterstop RX aplikacije uključuju okomite i vodoravne betonske radne spojeve, novu na postojeću konstrukciju, nepravilne površine i okrugle prodore kroz zid, kao što su vodo- i elektroinstalacije. Waterstop RX je dizajniran za hidrostatske i nehidrostatske uvjete.

Waterstop RX je dizajniran za konstruktivni beton s minimalno 3000 psi. Waterstop RX 101 zahtjeva minimalno 75 mm betona preko sebe.

RX 101 je dizajniran za okomite i vodoravne armirane betone debljine 200 mm i više, s dva reda armaturnog čelika (Slika 2.1).

Postavite Waterstop RX unutar vanjskog armaturnog čelika.

NAPOMENA: Waterstop RX nije dizajniran, niti namijenjen kao brtva za konstruktivne dilatacije. U slučaju konstruktivne dilatacije kontaktirajte DRACO MERX za odgovarajuće rješenje.



Slika 2.1 - Tipično postavljanje Waterstop RX-a u betonski konstrukcijski spoj.

## OPĆE PROCEDURE ZA APLIKACIJU

### Priprema podloge:

Površine trebaju biti čiste i suhe. Uklonite svu prašinu, kamenje, hrđu ili druge krhotine. Ne postavljajte Waterstop RX u ležećoj vodi.

### Postavljanje:

Uklonite zaštitni papir s Waterstop RX i postavite ga na predviđeno mjesto u radnom prekidu. Nakon toga postavite zaštitnu mrežicu REVOFIX na Waterstop RX traku i pričvrstite je čavlicima za beton.

Waterstop RX nije samoljepivi proizvod. Koristite REVOFIX mrežicu za pričvršćivanje trake za beton.

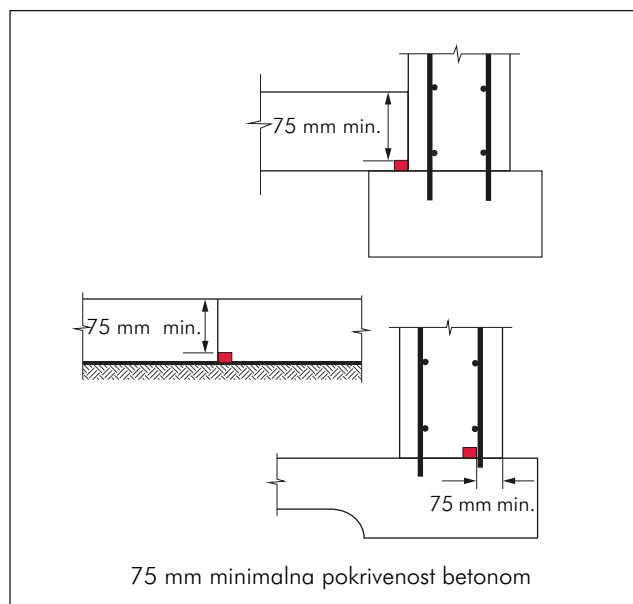
Tijesno spojite krajeve navoja da stvore kontinuiranu waterstop traku. Pozicionirajte u najpraktičnijim dužinama kako bi se minimizirali spojevi krajeva. Gdje je potrebno, odrežite krajeve navoja s nožem ili skalpelom kako bi se pravilno spojili. Betonirajte.

RX 101 zahtjeva minimalno 75 mm betona sa svake strane do vanjske betonske površine (Slika 3.1).

Waterstop RX ne bi trebao biti prehidratiran uranjanjem ili ostati u kontaktu s vodom prije betoniranja. Ako proizvod pokazuje značajno bubrenje prije zarobljavanja u spoju (više od 1,5 puta od svoje originalne veličine), mora se zamijeniti s novim materijalom.

U uvjetima gdje postoji teška kemijska kontaminacija tla, ili je očekivana, savjetujte se s DRACO MERX-om za informacije o kompatibilnosti i odobrenje.

Posavjetujte se s DRACO MERX-om za preporuke o uvjetima koji nisu ovdje navedeni.



Slika 3.1 - Postavljanje Waterstop RX 101 na tipične konstrukcijske spojeve.

## PRODORI

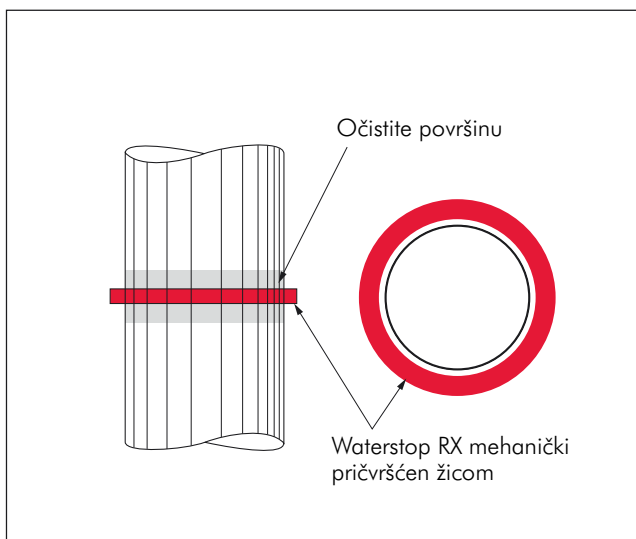
Slijedeći Opće procedure za aplikaciju, postavite Waterstop RX direktno oko svih mogućih jednostrukih i višestrukih prodora (Slika 4.1).

Jednostruki prodor cijevi: Postavite Waterstop RX oko vanjskog opsega cijevi (Slika 4.2). Waterstop RX će se postavljati oko svih PVC cijevi.

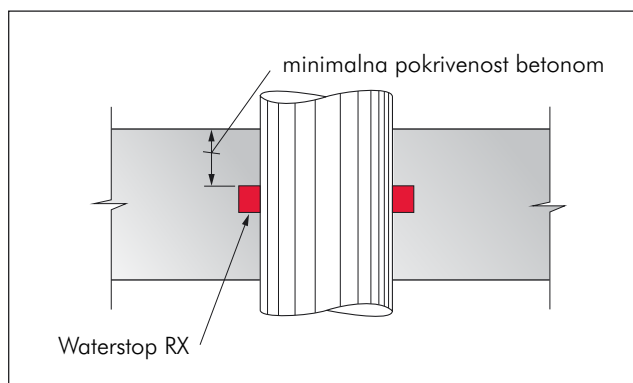
Višestruki prodori cijevi: Postavite Waterstop RX oko svake cijevi, kao i oko svakog radnog prekida u tom bloku (Slika 4.3).

Prodori obrubljenih cijevi: Postavite Waterstop RX oko vanjskog dijametra obruba. Postavite drugu traku Waterstop RX-a između unutarnjeg dijametra obruba i cijevi, tako da su obje površine kontinuirano u kontaktu s Waterstop RX-om (Slika 4.4). Kad postoji veći razmak između unutarnjeg dijametra obruba i cijevi, može biti potrebno postaviti dvije odvojene Waterstop RX trake - jednu na unutarnji dijametar i drugu na cijev. Zatim potpuno zapunite područje šupljine između obruba i cijevi s mortom s kompenziranim skupljanjem (Slika 4.5).

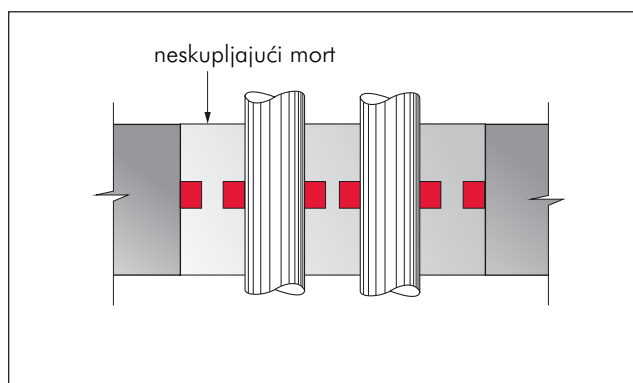
Posavjetujte se s DRACO MERX-om za preporuke o uvjetima koji nisu ovdje navedeni.



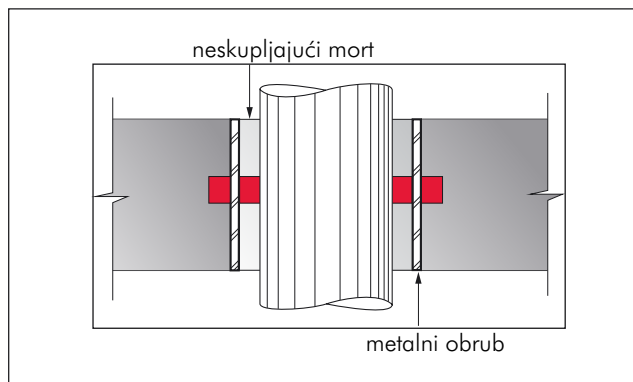
Slika 4.1 - Waterstop RX postavljen oko svih mogućih prodora.



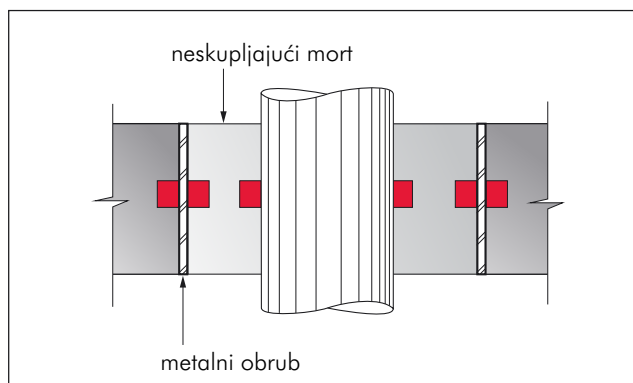
Slika 4.2 - Jednostruki prodor cijevi.



Slika 4.3 - Višestruki prodor cijevi.



Slika 4.4 - Obrubljena cijev.

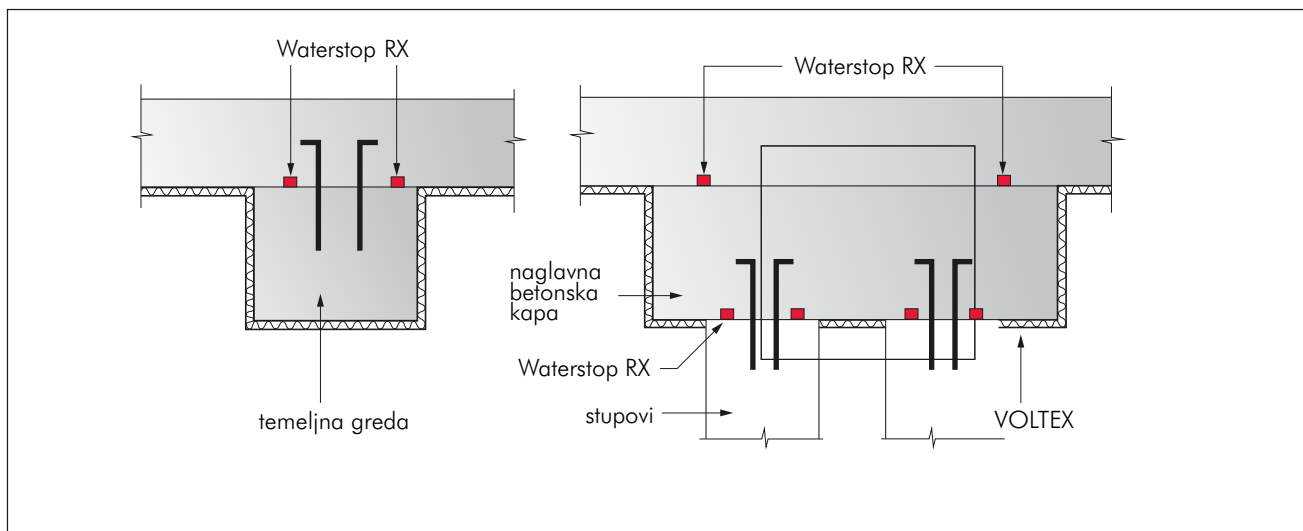


Slika 4.5 - Obrubljena cijev (veliki razmak).

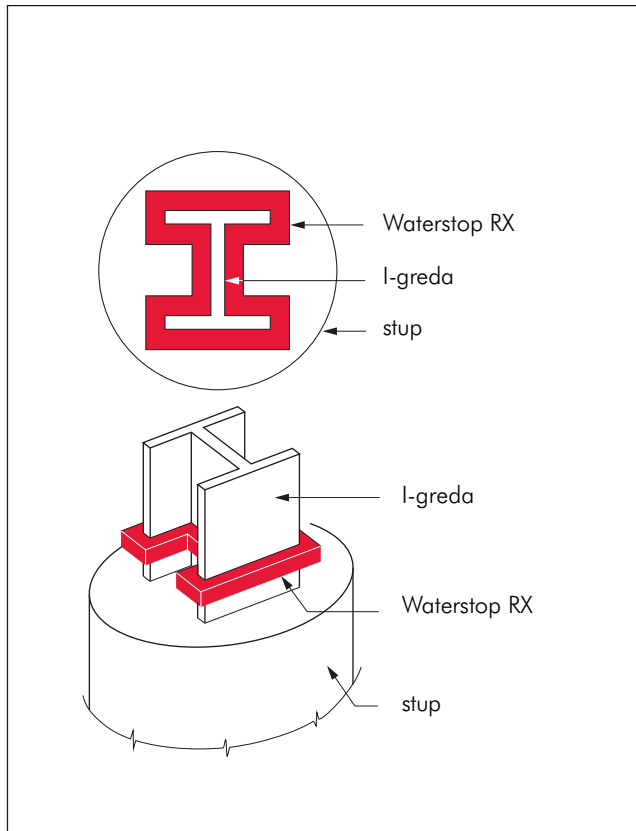
## NAGLAVNE BETONSKE KAPE I GREDE

Slijedeći Opće procedure za aplikaciju, postavite Waterstop RX u svim mogućim betonskim radnim prekidima koji su oko ili do naglavnih betonskih kapa i greda.

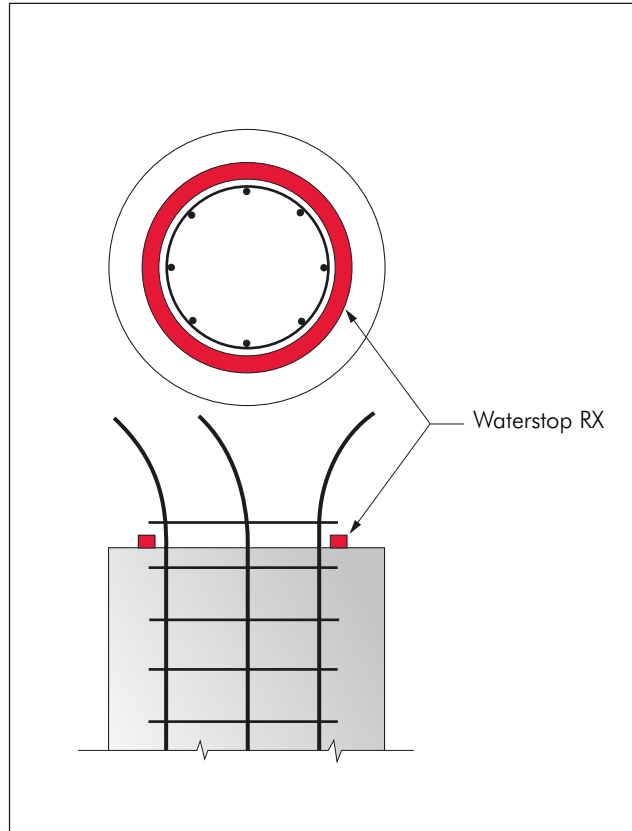
Postavite Waterstop RX oko naglavnih betonskih kapa i greda poviše sloja (bez kontakta) vanjskog hidroizolacijskog sloja (Slika 5.1). Obrubite sve I-grede koje se nastavljaju prema vani iz betonskih stupova s Waterstop RX-om (Slika 5.2) ili okružite sve metalne armirne šipke koje izlaze iz betonskog stupa (Slika 5.3).



Slika 5.1 - Waterstop RX na temeljnim gredama i naglavnim betonskim glavama.



Slika 5.2 - Waterstop RX okružuje betonski stup i I-gredu.



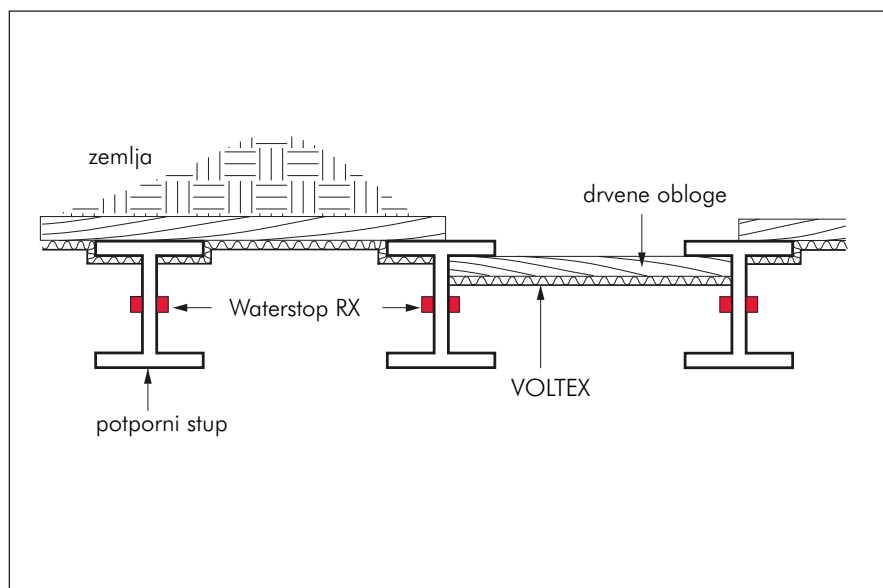
Slika 5.3 - Waterstop RX okružuje metalnu armaturu u betonskom stupu.



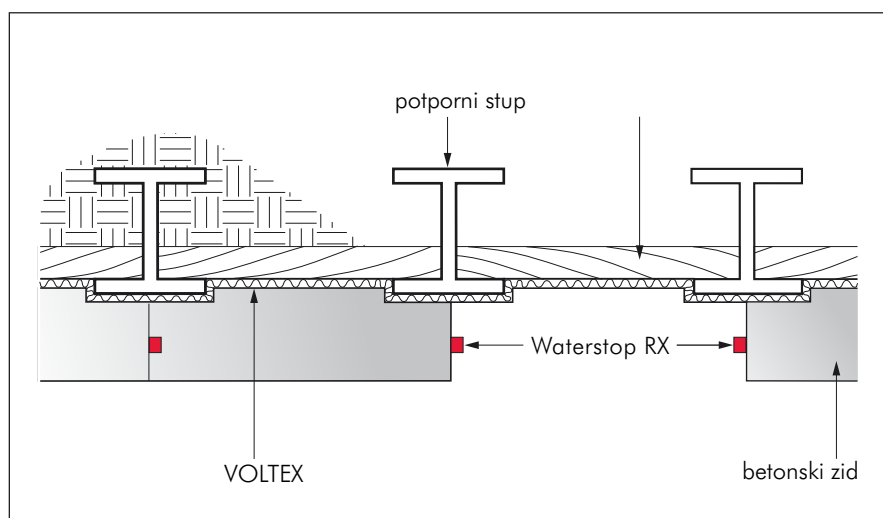
## APLIKACIJE IZMEĐU POSTOJEĆIH ZGRADA - INTERPOLACIJE

Slijedeći Opće procedure za aplikaciju, postavite Waterstop RX u svim mogućim vodoravnim i okomitim radnim prekidima u konstruktivnom zidu između postojećih zgrada, uključujući betonske spojeve s potpornim stupovima.

Postavite Waterstop RX direktno na potporne stupove kad su drvene obloge postavljene izvan stupova prema zemljanom nasipu ili kad su drvene obloge postavljene odmah do vanjske strane potpornih stupova (Slika 6.1).



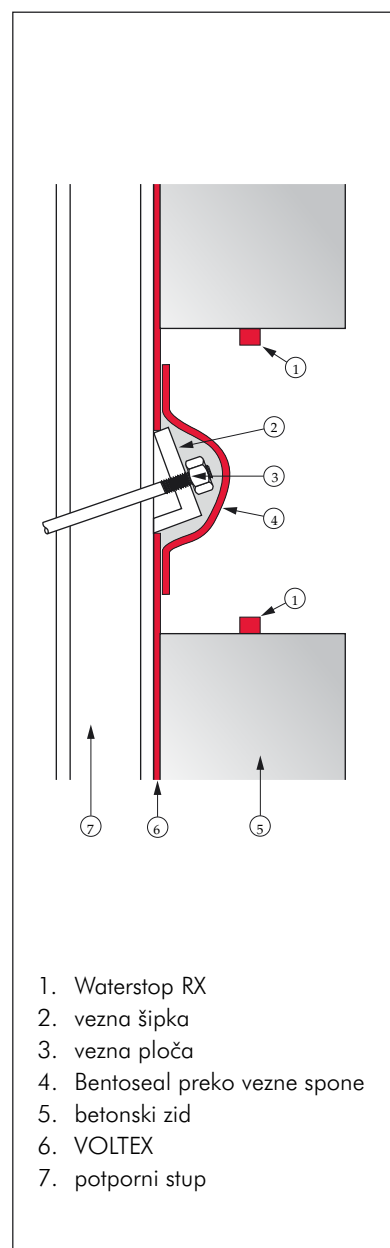
Slika 6.1 - Waterstop RX postavljen kada su drvene obloge postavljene izvan potpornih stupova ili odmah do njihove vanjske strane.



Slika 6.2 - Waterstop RX postavljen kada su drvene obloge postavljene odmah do unutarnje strane potpornih stupova.

Postavite Waterstop RX unutar svih mogućih betonskih radnih prekida kad su drvene obloge postavljene odmah do unutarnje strane potpornih stupova (Slika 6.2).

Postavite Waterstop RX u sve moguće betonske radne prekide kod gradnje s metalnim žmurjem ili s betonskim pilotima. Postavite Waterstop RX oko svih veznih spona za potporne stupove kroz radne prekide na zidu (Slika 6.3).



Slika 6.3 - Tipični detalj presjeka vezne spona prije žbukanja.



## NEPRAVILNE BETONSKE I KAMENE POVRŠINE

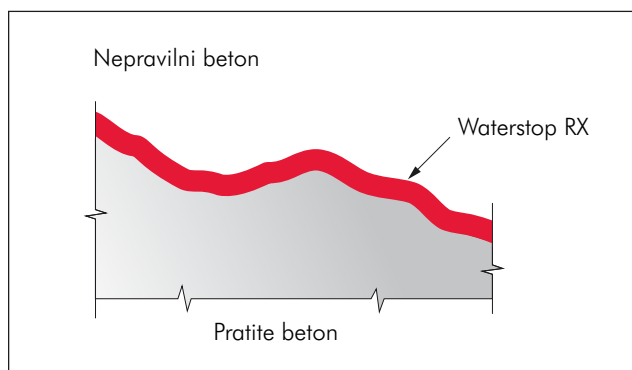
Slijedeći Opće procedure za aplikaciju, postavite Waterstop RX na postojeće nepravilne betonske i kamene površine.

Pritisnite Waterstop RX kontinuirano na nepravilnu površinu, prateći sve izbočine i udubine (Slika 7.1). Ne premoštavajte šupljine ili pukotine ostavljajući prazninu između površine i Waterstop RX-a. U specijalnim slučajevima može biti potrebno postaviti Waterstop RX nepravilnim putem kako bi se obišle duboke udubine ili pukotine.

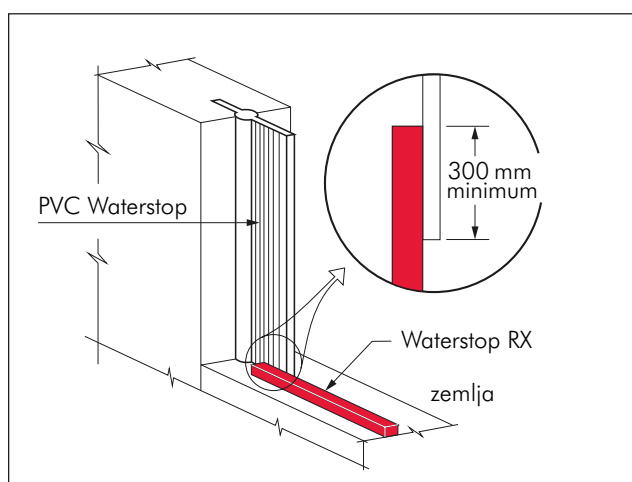
## SPAJANJE WATERSTOP RX-a S PVC WATERSTOP TRAKAMA

Slijedeći Opće procedure za aplikaciju, postavite Waterstop RX na unutarnju stranu PVC waterstop trake (Slika 8.1). Waterstop RX treba biti u direktnom kontaktu i preklapati pasivnu PVC waterstop traku minimalno 150 mm.

Posavjetujte se s DRACO MERX-om za preporuke koje nisu ovdje navedene.



Slika 7.1 - Waterstop RX postavljen na nepravilni beton.



Slika 8.1 - Preklapanje PVC waterstop trake.



DRACO MERX d.o.o.

Mažuranićevo šetalište 14  
Tehnički ured  
HR- 21000 Split  
Hrvatska

Tel: +385 (0)21 340 822  
Fax: +385 (0)21 322 729

[www.dracomerx.hr](http://www.dracomerx.hr)